

中华人民共和国国家标准

GB/T 30323—2013

二手车鉴定评估技术规范

Used car appraisal and evaluation of technical specifications



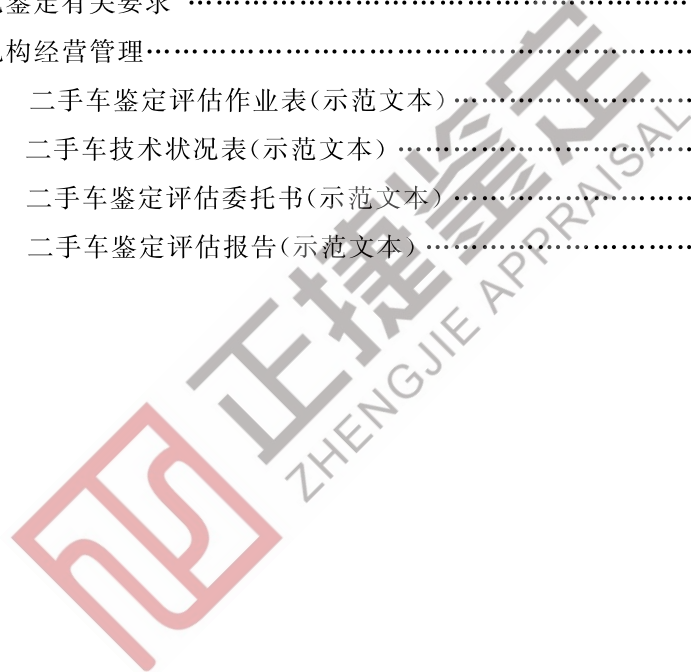
2013-12-31 发布

2014-06-01 实施

中华人民共和国国家质量监督检验检疫总局 发布
中国国家标准化管理委员会

目 次

前言	I
引言	II
1 范围	1
2 规范性引用文件	1
3 术语和定义	1
4 二手车鉴定评估机构条件和要求	2
5 二手车鉴定评估程序	2
6 正常车辆技术状况鉴定有关要求	7
7 二手车鉴定评估机构经营管理	12
附录 A (资料性附录) 二手车鉴定评估作业表(示范文本)	13
附录 B (资料性附录) 二手车技术状况表(示范文本)	15
附录 C (资料性附录) 二手车鉴定评估委托书(示范文本)	16
附录 D (资料性附录) 二手车鉴定评估报告(示范文本)	17



前 言

本标准按照 GB/T 1.1—2009 给出的规则起草。

本标准由中华人民共和国商务部提出并归口。

本标准起草单位：中国汽车流通协会。

本标准主要起草人：于元渤、罗磊、李振生、周卫星、秦荣镛、梁江峰、胡定成、朱东来、刘晓东。



引 言

为规范二手车鉴定评估行为,营造公平、公正的二手车消费环境,保护消费者合法权益,促进汽车市场健康发展,制定本标准。

本标准在制定过程中,参考了国外二手车鉴定评估有关法规与行业标准的主要思路与方法。



二手车鉴定评估技术规范

1 范围

本标准规定了二手车鉴定评估的术语和定义、企业(生产企业二手车业务、汽车经销商二手车部门、二手车市场、二手车经纪公司、二手车拍卖)要求、作业流程和方法等技术要求。

本标准适用于从事二手车(小、微型客车和大型轿车)鉴定评估的活动。从事其他二手车鉴定评估,以及其他涉及汽车鉴定评估活动参照执行。

2 规范性引用文件

下列文件对于本文件的应用是必不可少的。凡是注日期的引用文件,仅注日期的版本适用于本文件。凡是不注日期的引用文件,其最新版本(包括所有的修改单)适用于本文件。

GB 7258 机动车运行安全技术条件

3 术语和定义

下列术语和定义适用于本文件。

3.1

二手车 used car

从办理完毕注册登记手续到达到国家强制报废标准之前进行交易并转移所有权的汽车。

3.2

二手车鉴定评估 used car appraisal and evaluation

对二手车进行技术状况检测、鉴定,确定某一时点价值的过程。

3.2.1

二手车技术状况鉴定 technical condition of the used car appraisal

对车辆技术状况进行缺陷描述、等级评定。

3.2.2

二手车价值评估 used car valuation

根据二手车技术状况鉴定结果和鉴定评估目的,对目标车辆价值进行评估。价值评估方法主要包括现行市价法、重置成本法。

3.2.2.1

现行市价法 current market price method

根据车辆技术状况按照市场现行价格计算出被评估车辆价值的方法。

3.2.2.2

重置成本法 replacement cost method

按照相同车型市场现行价格重新购置一个全新状态的评估对象,用所需的全部成本减去评估对象的实体性、功能性和经济性陈旧贬值后的差额,以其作为评估对象现时价值的方法。

3.3

二手车鉴定评估机构 used car appraisal and evaluation mechanism

从事二手车鉴定评估经营活动的第三方服务机构。

3.4

二手车鉴定评估师 **used car appraisal appraiser**

依法取得二手车鉴定评估师,国家职业资格的人员。

3.5

高级二手车鉴定评估师 **advanced used car appraisal**

依法取得高级二手车鉴定评估师,国家职业资格的人员。

4 二手车鉴定评估机构条件和要求

4.1 场所

经营面积不少于 200 m²。

4.2 设施设备

4.2.1 具备汽车举升设备。

4.2.2 车辆故障信息读取设备、车辆结构尺寸检测工具或设备。

4.2.3 具备车辆外观缺陷测量工具、漆面厚度检测设备。

4.2.4 具备照明工具、照相机、螺丝刀、扳手等常用操作工具。

4.3 人员

具有 3 名以上二手车鉴定评估师,1 名以上高级二手车鉴定评估师。

4.4 其他

4.4.1 具备电脑等办公设施。

4.4.2 具备符合国家有关规定的消防设施。

5 二手车鉴定评估程序

5.1 二手车鉴定评估作业流程

二手车鉴定评估机构开展二手车鉴定评估经营活动按图 1 所示流程作业,并参照附录 A 填写《二手车鉴定评估作业表》。二手车经销、拍卖、经纪等企业开展业务涉及二手车鉴定评估活动的,参照图 1 有关内容和顺序作业,即查验可交易车辆——登记基本信息——判别事故车——鉴定技术状况,并参照附录 B 填写《二手车技术状况表》。

5.2 受理鉴定评估

了解委托方及其车辆的基本情况,明确委托方要求,主要包括委托方要求的评估目的、评估基准日、期望完成评估的时间等。

5.3 查验可交易车辆

5.3.1 查验机动车登记证书、行驶证、有效机动车安全技术检验合格标志、车辆购置税完税证明、车船使用税缴付凭证、车辆保险单等法定证明、凭证是否齐全,并按照表 1 检查所列项目是否全部判定为“是”。

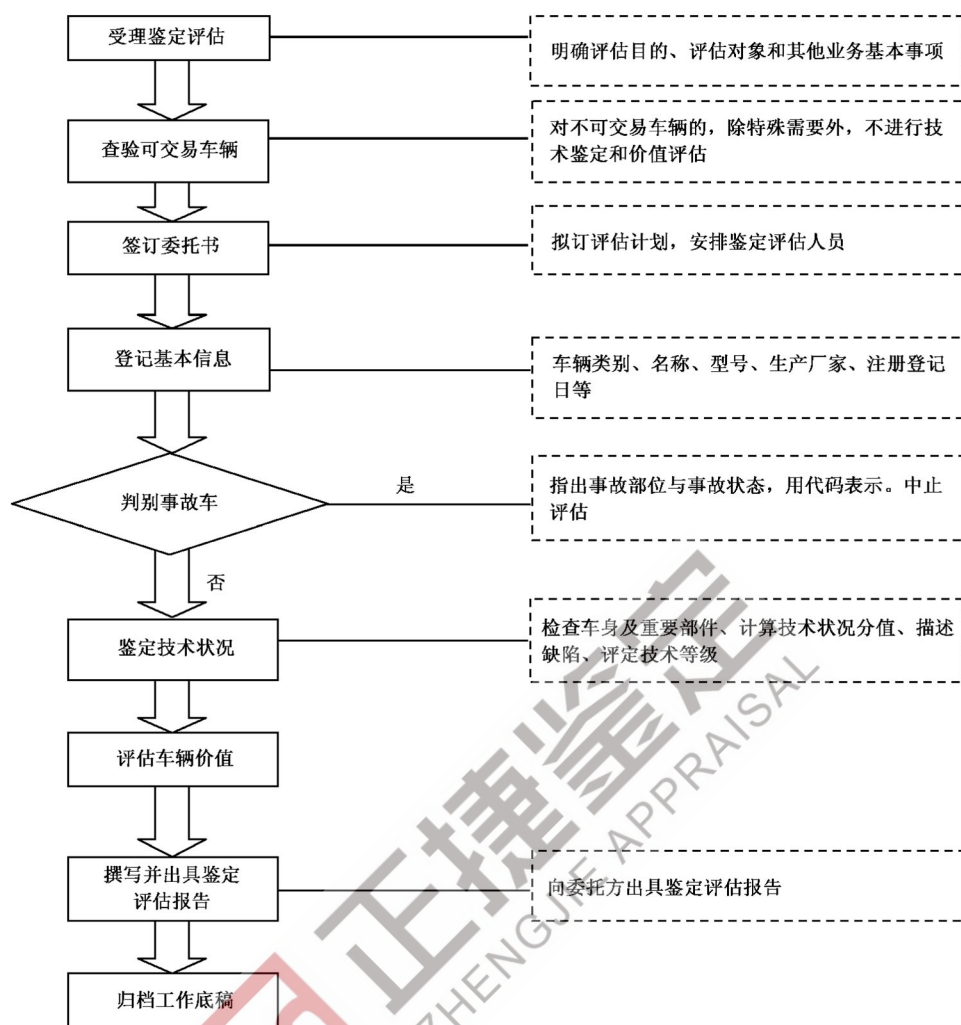


图 1 二手车鉴定评估作业流程

表 1 可交易车辆判别表

序号	检查项目	判别
1	是否达到国家强制报废标准	Y 否 N 是
2	是否为抵押期间或海关监管期间的车辆	Y 否 N 是
3	是否为人民法院、检察院、行政执法等部门依法查封、扣押期间的车辆	Y 否 N 是
4	是否为通过盗窃、抢劫、诈骗等违法犯罪手段获得的车辆	Y 否 N 是
5	发动机号与机动车登记证书登记号码是否一致,且无凿改痕迹	Y 是 N 否
6	车辆识别代号(VIN 码)或车架号码与机动车登记证书登记号码是否一致,且无凿改痕迹	Y 是 N 否
7	是否走私、非法拼组装车辆	Y 否 N 是
8	是否法律法规禁止经营的车辆	Y 否 N 是

5.3.2 如发现上述法定证明、凭证不全或表 1 检查项目任何一项判别为“N”的车辆,应告知委托方,不需继续进行技术鉴定和价值评估(司法机关委托等特殊要求的除外)。

5.3.3 发现法定证明、凭证不全,或者表 1 中第 1 项、4 项至 8 项任意一项判断为“N”的车辆应及时报告公安机关等执法部门。

5.4 签订委托书

对相关证照齐全、表 1 检查项目全部判别为“Y”的,或者司法机关委托等特殊要求的车辆,参照附录 C 签署《二手车鉴定评估委托书》。

5.5 登记基本信息

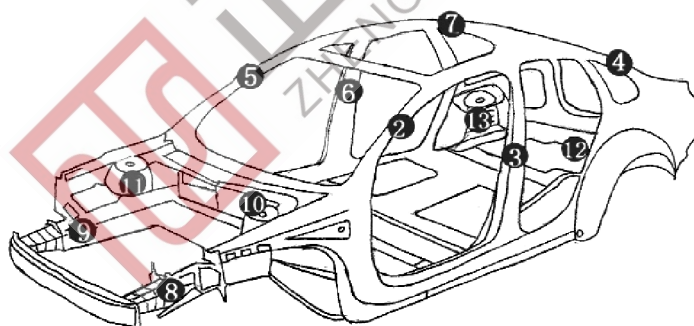
5.5.1 登记车辆使用性质信息,明确营运与非营运车辆;

5.5.2 登记车辆基本情况信息,包括车辆类别、名称、型号、生产厂家、注册登记日期、表征行驶里程等。如果表征行驶里程如与实际车况明显不符,应在《二手车鉴定评估报告》(参见附录 D)或《二手车技术状况表》(参见附录 B)有关技术缺陷描述时予以注明。

5.6 判别事故车

5.6.1 使用漆面厚度检测设备配合对车体结构部件进行检测;使用车辆结构尺寸检测工具或设备检测车体左右对称性(代码为 1)。

5.6.2 参照图 2 所示车体部位(代码为 2~13),按照表 2 要求检查车辆外观,判别车辆是否发生过碰撞、火烧,确定车体结构是完好无损或者有事故痕迹。



说明:

- | | | |
|-----------|-----------|----------------|
| 2——左 A 柱; | 6——右 B 柱; | 10——左前减震器悬挂部位; |
| 3——左 B 柱; | 7——右 C 柱; | 11——右前减震器悬挂部位; |
| 4——左 C 柱; | 8——左前纵梁; | 12——左后减震器悬挂部位; |
| 5——右 A 柱; | 9——右前纵梁; | 13——右后减震器悬挂部位。 |

图 2 车体结构示意图

5.6.3 根据表 2、表 3 对车体状态进行缺陷描述。即:车体部位代码+状态。例:4SH,即:左 C 柱有烧焊痕迹。

5.6.4 当表 2 中任何一个检查项目存在表 3 中对应的缺陷时,则该车为事故车。

5.6.5 事故车的车辆技术鉴定和价值评估不在本规范的范围之内。

表 2 车体部位代码表

代码	检查项目或车体部位	代码	检查项目或车体部位
1	车体左右对称性	8	左前纵梁
2	左 A 柱	9	右前纵梁
3	左 B 柱	10	左前减震器悬挂部位
4	左 C 柱	11	右前减震器悬挂部位
5	右 A 柱	12	左后减震器悬挂部位
6	右 B 柱	13	右后减震器悬挂部位
7	右 C 柱		

表 3 车辆缺陷状态描述对应表

代表字母	BX	NQ	GH	SH	ZZ
缺陷描述	变形	扭曲	更换	烧焊	褶皱

5.7 鉴定车辆技术状况

5.7.1 按照车身、发动机舱、驾驶舱、启动、路试、底盘等项目顺序检查车辆技术状况。

5.7.2 根据检查结果确定车辆技术状况的分值。总分为各个鉴定项目分值累加，即鉴定总分 = \sum 项目分值，满分 100 分。

5.7.3 根据鉴定分值，按照表 4 确定车辆对应的技术等级。

表 4 车辆技术状况等级分值对应表

技术状况等级	分值区间
一级	鉴定总分 ≥ 90
二级	$60 \leq$ 鉴定总分 < 90
三级	$20 \leq$ 鉴定总分 < 60
四级	鉴定总分 < 20
五级	事故车

5.8 评估车辆价值

5.8.1 估值方法选用原则：

- a) 一般情况下，推荐选用现行市价法；在无参照物、无法使用现行市价法的情况下，选用重置成本法；
- b) 根据按照车辆有关情况，确立估值方法，并对车辆价值进行估算。

5.8.2 现行市价法的运用方法：

- a) 评估价值为相同车型、配置和相同技术状况鉴定检测分值的车辆近期的交易价格；
- b) 如无参照，可从本区域近期的交易记录中调取相同车型、相近分值，或从相邻区域的成交记录中调取相同车型、相近分值的成交价格，并结合车辆技术状况鉴定分值加以修正。

5.8.3 重置成本法计算车辆价值:

a) 当无任何参照体时使用重置成本法,见公式(1):

$$W = R \times e \quad \dots\dots\dots(1)$$

式中:

W —— 车辆评估价值;

R —— 更新重置成本;

e —— 综合成新率。

更新重置成本为相同型号、配置的新车在评估基准日的市场零售价格;

b) 综合成新率计算方法,见公式(2):

$$e = y \times \alpha + t \times \beta \quad \dots\dots\dots(2)$$

式中:

e —— 综合成新率;

y —— 年限成新率;

t —— 技术鉴定成新率;

α —— 技术鉴定成新率系数;

β —— 年限成新率系数;

其中: $\alpha + \beta = 1$;

$t \times \beta$ —— 相当于实体性陈旧贬值与功能性陈旧贬值后,车辆剩余的价值率;

$y \times \alpha$ —— 相当于经济性陈旧贬值后,车辆剩余的价值率。

c) 年限成新率计算方法,见公式(3):

$$y = N/n \quad \dots\dots\dots(3)$$

式中:

y —— 年限成新率;

N —— 预计车辆剩余使用年限;

n —— 车辆使用年限(非营运乘用车使用年限 15 年,超过 15 年的按实际年限计算;营运车辆、有使用年限规定的车辆按实际要求计算)。

d) 技术成新率计算方法,见公式(4):

$$t = X/100 \quad \dots\dots\dots(4)$$

式中:

t —— 技术鉴定成新率;

X —— 车辆技术状况分值。

5.9 撰写及出具鉴定评估报告

5.9.1 根据车辆技术状况鉴定等级和价值评估结果等情况,参照附录 D 要求撰写《二手车鉴定评估报告》,做到内容完整、客观、准确,书写工整。

5.9.2 按委托书要求及时向客户出具《二手车鉴定评估报告》,并由鉴定评估人与复核人签章、鉴定评估机构加盖公章。

5.10 归档工作底稿

将《二手车鉴定评估报告》及其附件与工作底稿独立汇编成册,存档备查。档案保存一般不低于 5 年;鉴定评估目的涉及财产纠纷的,其档案至少应当保存 10 年;法律法规另有规定的,从其规定。

6 正常车辆技术状况鉴定有关要求

6.1 车身外观

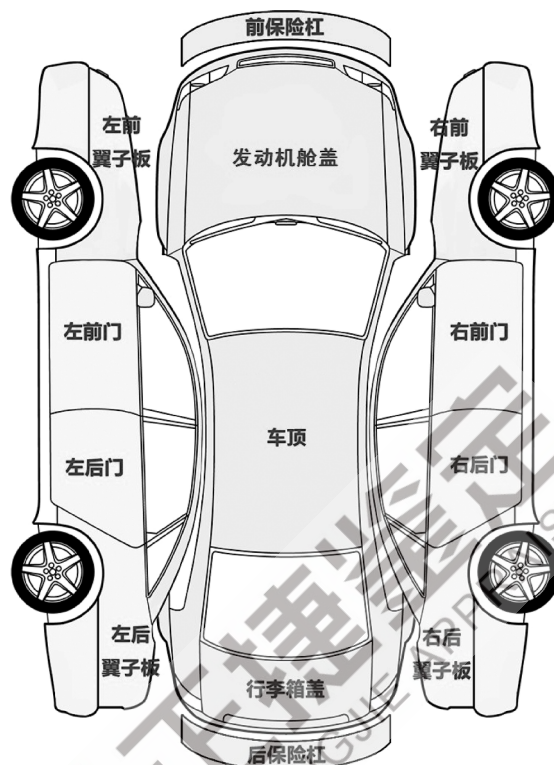


图3 车身外观展开示意图

6.1.1 车身外观部位及对应代码见图3和表5的标示。参照图3标示,按照表5、表6要求检查26个项目,程度为1的扣0.5分,每增加1个程度加扣0.5分。共计20分,扣完为止。轮胎部分需高于程度4的标准,不符合标准时扣1分。

6.1.2 使用车辆外观缺陷测量工具与漆面厚度检测设备结合目测法对车身外观进行检测。

6.1.3 根据表5、表6描述缺陷,车身外观项目的转义描述为:车身部位代码+状态+程度。

例:21XS2对应描述为:左后车门有锈蚀,面积为大于100 mm×100 mm,但小于或等于200 mm×300 mm。

表5 车身外观部位代码对应表

代码	外观部位	代码	外观部位
14	发动机舱盖表面	20	右前门
15	左前翼子板	21	左后门
16	左后翼子板	22	右后门
17	右前翼子板	23	行李箱盖
18	右后翼子板	24	行李箱内侧
19	左前门	25	车顶

表 5 (续)

代码	外观部位	代码	外观部位
26	前保险杠	33	后尾灯
27	后保险杠	34	前挡风玻璃
28	左前轮	35	后挡风玻璃
29	左后轮	36	四门车窗玻璃
30	右前轮	37	左后视镜
31	右后轮	38	右后视镜
32	前大灯	39	轮胎

表 6 车身外观状态描述对应表

代表字母	HH	BX	XS	LW	AX	XF
缺陷描述	划痕	变形	锈蚀	裂纹	凹陷	修复痕迹

- 程度：1——面积小于或等于 100 mm×100 mm；
 2——面积大于 100 mm×100 mm 并小于或等于 200 mm×300 mm；
 3——面积大于 200 mm×300 mm；
 4——轮胎花纹深度小于 1.6 mm。

6.2 发动机舱

按表 7 项要求检查 10 个项目(序号 40~49)。选择 A 不扣分,第 40 项选择 B 或 C 扣 15 分;第 41 项选择 B 或 C 扣 5 分;第 44 项选择 B 扣 2 分,选择 C 扣 4 分;其余各项选择 B 扣 1.5 分,选择 C 扣 3 分。共计 20 分,扣完为止。

如检查第 40 项时发现机油有冷却液混入、检查第 41 项时发现缸盖外有有机油渗漏,则应在《二手车鉴定评估报告》或《二手车技术状况表》的技术状况缺陷描述中分别予以注明,并提示修复前不宜使用。

表 7 发动机舱检查项目作业表

序号	检查项目	A	B	C
40	机油有无冷却液混入	无	轻微	严重
41	缸盖外是否有机油渗漏	无	轻微	严重
42	前翼子板内缘、水箱框架、横拉梁有无凹凸或修复痕迹	无	轻微	严重
43	散热器格栅有无破损	无	轻微	严重
44	蓄电池电极桩柱有无腐蚀	无	轻微	严重
45	蓄电池电解液有无渗漏、缺少	无	轻微	严重
46	发动机皮带有无老化	无	轻微	严重
47	油管、水管有无老化、裂痕	无	轻微	严重
48	线束有无老化、破损	无	轻微	严重
49	其他	只描述缺陷,不扣分		

6.3 驾驶舱

按表 8 要求检查 15 个项目(序号 50~64)。选择 A 不扣分,第 50 项选择 C 扣 1.5 分;第 51、52 项选择 C 扣 0.5 分;其余项目选择 C 扣 1 分。共计 10 分,扣完为止。

如检查第 60 项时发现安全带结构不完整或者功能不正常,则应在《二手车鉴定评估报告》或《二手车技术状况表》的技术状况缺陷描述中予以注明,并提示修复或更换前不宜使用。

表 8 驾驶舱检查项目作业表

序号	检查项目	A	C
50	车内是否无水泡痕迹	是	否
51	车内后视镜、座椅是否完整、无破损、功能正常	是	否
52	车内是否整洁、无异味	是	否
53	方向盘自由行程转角是否小于 20°	是	否
54	车顶及周边内饰是否无破损、松动及裂缝和污迹	是	否
55	仪表台是否无划痕,配件是否无缺失	是	否
56	排挡把手柄及护罩是否完好、无破损	是	否
57	储物盒是否无裂痕,配件是否无缺失	是	否
58	天窗是否移动灵活、关闭正常	是	否
59	门窗密封条是否良好、无老化	是	否
60	安全带结构是否完整、功能是否正常	是	否
61	驻车制动系统是否灵活有效	是	否
62	玻璃窗升降器、门窗工作是否正常	是	否
63	左、右后视镜折叠装置工作是否正常	是	否
64	其他	只描述缺陷,不扣分	

6.4 启动

按表 9 要求检查 10 个项目(序号 65~74)。选择 A 不扣分,第 65、66 项选择 C 扣 2 分;第 67 项选择 C 扣 1 分;第 68 至 71 项,选择 C 扣 0.5 分;第 72、73 项选择 C 扣 10 分。共计 20 分,扣完为止。

如检查第 66 项时发现仪表盘指示灯显示异常或出现故障报警,则应查明原因,并在《二手车鉴定评估报告》或《二手车技术状况表》的技术状况缺陷描述中予以注明。

优先选用车辆故障信息读取设备对车辆技术状况进行检测。

表 9 启动检查项目作业表

序号	检查项目	A	C
65	车辆启动是否顺畅(时间少于 5 s,或一次启动)	是	否
66	仪表盘指示灯显示是否正常,无故障报警	是	否
67	各类灯光和调节功能是否正常	是	否

表 9 (续)

序号	检查项目	A	C
68	泊车辅助系统工作是否正常	是	否
69	制动防抱死系统(ABS)工作是否正常	是	否
70	空调系统风量、方向调节、分区控制、自动控制、制冷工作是否正常	是	否
71	发动机在冷、热车状态下怠速运转是否稳定	是	否
72	怠速运转时发动机是否无异响,空挡状态下逐渐增加发动机转速,发动机声音过渡是否无异响	是	否
73	车辆排气是否无异常	是	否
74	其他	只描述缺陷,不扣分	

6.5 路试

按表 10 要求检查 10 个项目(序号 75~84)。选择 A 不扣分,选择 C 扣 2 分。共计 15 分,扣完为止。

如果检查第 80 项时发现制动系统出现刹车距离长、跑偏等不正常现象,则应在《二手车鉴定评估报告》或《二手车技术状况表》的技术缺陷描述中予以注明,并提示修复前不宜使用。

表 10 路试检查项目作业表

序号	检查项目	A	C
75	发动机运转、加速是否正常	是	否
76	车辆启动前踩下制动踏板,保持 5 s~10 s,踏板无向下移动的现象	是	否
77	踩住制动踏板启动发动机,踏板是否向下移动	是	否
78	行车制动系最大制动效能能在踏板全行程的 4/5 以内达到	是	否
79	行驶是否无跑偏	是	否
80	制动系统工作是否正常有效、制动不跑偏	是	否
81	变速箱工作是否正常、无异响	是	否
82	行驶过程中车辆底盘部位是否无异响	是	否
83	行驶过程中车辆转向系统是否无异响	是	否
84	其他	只描述缺陷,不扣分	

6.6 底盘

按表 11 要求检查 8 个项目(序号 85~92)。选择 A 不扣分,第 85、86 项,选择 C 扣 4 分;第 87、88 项,选择 C 扣 3 分;第 89、90、91 项,选择 C 扣 2 分。共计 15 分,扣完为止。

表 11 底盘检查项目作业表

序号	检查项目	A	C
85	发动机油底壳是否无渗漏	是	否
86	变速箱体是否无渗漏	是	否
87	转向节臂球销是否无松动	是	否
88	三角臂球销是否无松动	是	否
89	传动轴十字轴是否无松旷	是	否
90	减震器是否无渗漏	是	否
91	减震弹簧是否无损坏	是	否
92	其他	只描述缺陷,不扣分	

6.7 功能性零部件

对表 12 所示部件功能进行检查(序号 93~113)。结构、功能坏损的,直接进行缺陷描述,不计分。

表 12 车辆功能性零部件项目表

序号	类别	零部件名称	序号	类别	零部件名称
93	车身外部件	发动机舱盖锁止	105	随车附件	备胎
94		发动机舱盖液压撑杆	106		千斤顶
95		后门/后备箱液压支撑杆	107		轮胎扳手及随车工具
96		各车门锁止	108		三角警示牌
97		前后雨刮器	109		灭火器
98		立柱密封胶条	110	其他	全套钥匙
99		排气管及消音器	111		遥控器及功能
100		车轮轮毂	112		喇叭高低音色
101	驾驶舱内部件	车内后视镜	113		玻璃加热功能
102		座椅调节与加热			
103		仪表盘出风管道			
104		中央集控			

6.8 拍摄车辆照片

6.8.1 外观图片。分别从车辆左前部与右后部 45°角拍摄外观图片各 1 张。拍摄外观破损部位带标尺的正面图片 1 张。

6.8.2 驾驶舱图片。分别拍摄仪表台操纵杆、前排座椅、后排座椅左侧 45°角图片各 1 张,拍摄破损部位带标尺的正面图片 1 张。

6.8.3 拍摄发动机舱图片 1 张。

7 二手车鉴定评估机构经营管理

- 7.1 有规范的名称、组织机构、固定场所和章程,遵守国家有关法律、法规及行规行约,客观公正地开展二手车鉴定评估业务。
- 7.2 在经营场所明显位置悬挂二手车鉴定评估机构核准证书和营业执照等证照,公示二手车鉴定评估流程和收费标准。
- 7.3 二手车鉴定评估人员应严格遵守职业道德、职业操守和执业规范。
- 7.4 开展二手车鉴定评估活动应坚持客观、独立、公正、科学的原则,按照关联回避原则,回避与本机构、评估人有关联的当事人委托的鉴定评估业务。
- 7.5 建立内部培训考核制度,保证鉴定评估人员职业素质和鉴定评估工作质量。
- 7.6 建立和完善二手车鉴定评估档案制度,并根据评估对象及有关保密要求,合理确定适宜的建档内容、档案查阅范围和保管期限。

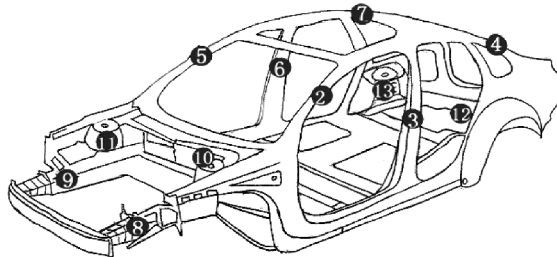


附录 A

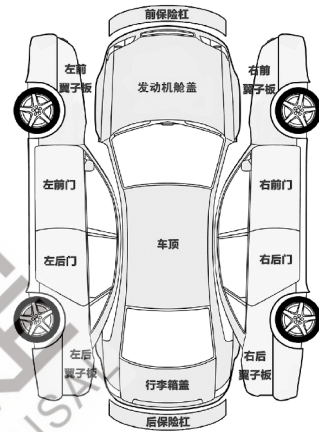
(资料性附录)

二手车鉴定评估作业表(示范文本)

二手车鉴定评估作业表



- 2——左 A 柱； 6——右 B 柱； 10——左前减震器悬挂部位；
- 3——左 B 柱； 7——右 C 柱； 11——右前减震器悬挂部位；
- 4——左 C 柱； 8——左前纵梁； 12——左后减震器悬挂部位；
- 5——右 A 柱； 9——右前纵梁； 13——右后减震器悬挂部位。



流水号：

鉴定评估日 年 月 日

厂牌型号		行驶里程		仪表	km
牌照号码		里程		推定	km
VIN 码		车身颜色			
发动机号		车主姓名/名称			
法人代码/ 身份证号码		首次登记日期		使用性质	
		年 月 日			
年检证明	<input type="checkbox"/> 有(至____年__月) <input type="checkbox"/> 无	车船税证明	<input type="checkbox"/> 有(至____年__月) <input type="checkbox"/> 无		
交强险	<input type="checkbox"/> 有(至____年__月) <input type="checkbox"/> 无	购置税证书	<input type="checkbox"/> 有 <input type="checkbox"/> 无		
其他法定凭证、证		<input type="checkbox"/> 号牌 <input type="checkbox"/> 行驶证 <input type="checkbox"/> 登记证书 <input type="checkbox"/> 保险单 <input type="checkbox"/> 其他			
是否为事故车	<input type="checkbox"/> 否 <input type="checkbox"/> 是	损伤位置及 损伤状况			
车辆主要技术 缺陷描述					
总得分					
技术等级					
估价方法					
参考价值					
评估师(签章)					
评估师证号					
审核人(签章)					
二手车鉴定评估结论		评估单位名称(盖章)			

车体骨架检查项目						驾驶舱检查				扣分		
1	车体左右对称性					储物盒是否无裂痕,配件是否无缺失				是	否	
2	左 A 柱	8	左前纵梁			天窗是否移动灵活、关闭正常				是	否	
3	左 B 柱	9	右前纵梁			门窗密封胶条是否良好、无老化				是	否	
4	左 C 柱	10	左前减震器悬挂部位			安全带结构是否完整、功能是否正常				是	否	
5	右 A 柱	11	右前减震器悬挂部位			驻车制动系统是否灵活有效				是	否	
6	右 B 柱	12	左后减震器悬挂部位			玻璃窗升降器、门窗工作是否正常				是	否	
7	右 C 柱	13	右后减震器悬挂部位			左、后视镜折叠装置工作是否正常				是	否	
代表字母	BX	NQ	GH	SH	ZZ	其他						
描述	变形	扭曲	更换	烧焊	褶皱	合计扣分						
缺陷描述						启动检查				扣分		
事故判定 <input type="checkbox"/> 事故车 <input type="checkbox"/> 正常车						车辆启动是否顺畅(时间少于 5 s,或一次启动)				是	否	
代码	车身检查		扣分			缺陷描述				是	否	
14	发动机舱盖表					仪表板指示灯显示是否正常,无故障报警				是	否	
15	左前翼子板		划痕 HH			各类灯光和调节功能是否正常				是	否	
16	左后翼子板		变形 BX			泊车辅助系统工作是否正常				是	否	
17	右前翼子板		锈蚀 XS			制动防抱死系统(ABS)工作是否正常				是	否	
18	右后翼子板		裂纹 LW			空调系统风量、方向调节、分区控制、自动控制、制冷工作是否正常				是	否	
19	左前车门		凹陷 AX			发动机在冷、热车条件下怠速运转是否稳定				是	否	
20	右前车门		修复痕迹 XF			怠速运转时发动机是否无异响,空挡状态下逐渐增加发动机转速,发动机声音过渡是否无异响				是	否	
21	左后车门		缺陷程度			车辆排气是否无异常				是	否	
22	右后车门		1—面积≤(100×100)mm			驻车制动系统结构是否完整				是	否	
23	行李箱盖		2—(100×100)mm<面积≤(200×300)mm			其他						
24	行李箱内侧		3—面积>(200×300)mm			合计扣分						
25	车顶		4—轮胎花纹深度<1.6 mm			路试检查				扣分		
26	前保险杠					发动机运转、加速是否正常				是	否	
27	后保险杠		缺陷描述			车辆启动前踩下制动踏板,保持 5 s~10 s,踏板无向下移动的现象				是	否	
28	左前轮					踩住制动踏板启动发动机,踏板是否向下移动				是	否	
29	左后轮					行车制动系最大制动效能能在踏板全行程的 4/5 以内达到				是	否	
30	右前轮					行驶是否无跑偏				是	否	
31	右后轮					制动系统工作是否正常有效、制动不跑偏				是	否	
32	前大灯					变速箱工作是否正常、无异响				是	否	
33	后尾灯					行驶过程中车辆底盘部位是否无异响				是	否	
34	前挡风玻璃					行驶过程中车辆转向系统是否无异响				是	否	
35	后挡风玻璃					其他						
36	四门车窗玻璃					合计扣分						
37	左后视镜					底盘检查				扣分		
38	右后视镜					发动机油底壳是否无渗漏				是	否	
39	轮胎					变速箱体是否无渗漏				是	否	
其他项目						转向节臂球销是否无松动				是	否	
合计扣分						三角臂球销是否无松动				是	否	
发动机舱检查						程度				扣分		
机油有无冷却液混入						无	轻微	严重		发动机油底壳是否无渗漏	是	否
缸盖外是否有机油渗漏						无	轻微	严重		变速箱体是否无渗漏	是	否
前翼子板内缘、水箱框架、横拉梁有无凹凸或修复痕迹						无	轻微	严重		转向节臂球销是否无松动	是	否
散热器格栅有无破损						无	轻微	严重		三角臂球销是否无松动	是	否
蓄电池电极桩柱有无腐蚀						无	轻微	严重		传动轴十字轴是否无松旷	是	否
蓄电池电解液有无渗漏、缺少						无	轻微	严重		减震器是否无渗漏	是	否
发动机皮带有无老化						无	轻微	严重		减震弹簧是否无损坏	是	否
油管、水管有无老化、裂痕						无	轻微	严重		其他		
线束有无老化、破损						无	轻微	严重		合计扣分		
其他						车辆功能性零部件列表						
合计扣分						发动机舱盖锁止						仪表板出风管道
驾驶舱检查						发动机舱盖液压撑杆						中央集控
车内是否无水泡痕迹						后门液压支撑杆						备胎
车内后视镜、座椅是否完整、无破损、功能正常						后备箱液压支撑						千斤顶
车内是否整洁、无异味						各车门锁止						轮胎扳手及随车工具
方向盘自由行程转角是否小于 20°						前雨刮器						三角警示牌
车顶及周边内饰是否无破损、松动及裂缝和污迹						后雨刮器						灭火器
仪表台是否无划痕,配件是否无缺失						立柱密封胶条						全套钥匙
排挡手柄及护罩是否完好、无破损						排气管及消音器						遥控器及功能
						车轮轮毂						喇叭高低音色
						车内后视镜						玻璃加热功能
						座椅调节与加热						

附录 B

(资料性附录)

二手车技术状况表(示范文本)

车辆基本信息	厂牌型号		牌照号码	
	发动机号		VIN 码	
	注册登记日期	年 月 日	表证里程	万 km
	品牌名称	<input type="checkbox"/> 国产 <input type="checkbox"/> 进口	车身颜色	
	年检证明	<input type="checkbox"/> 有(至__年__月) <input type="checkbox"/> 无	购置税证书	<input type="checkbox"/> 有 <input type="checkbox"/> 无
	车船税证明	<input type="checkbox"/> 有(至__年__月) <input type="checkbox"/> 无	交强险	<input type="checkbox"/> 有(至__年__月) <input type="checkbox"/> 无
	使用性质	<input type="checkbox"/> 营运用车 <input type="checkbox"/> 出租车 <input type="checkbox"/> 公务用车 <input type="checkbox"/> 家庭用车 <input type="checkbox"/> 其他		
	其他法定凭证、证明	<input type="checkbox"/> 机动车号牌 <input type="checkbox"/> 机动车行驶证 <input type="checkbox"/> 机动车登记证书 <input type="checkbox"/> 第三者强制保险单 <input type="checkbox"/> 其他		
	车主名称/姓名		企业法人证书代码/ 身份证号码	
重要配置	燃料标号	排量	缸数	
	发动机功率	排放标准	变速器形式	
	安全气囊	驱动方式	ABS	<input type="checkbox"/> 有 <input type="checkbox"/> 无
	其他重要配置			
是否为事故车	<input type="checkbox"/> 是 <input type="checkbox"/> 否	损伤位置及损伤状况		
鉴定结果	分值	技术状况等级		
车辆技术状况鉴定缺陷描述	鉴定科目	鉴定结果(得分)	缺陷描述	
	车身检查			
	发动机舱检查			
	驾驶舱检查			
	启动检查			
	路试检查			
	底盘检查			

声明:

本二手车技术状况表所体现的鉴定结果仅为鉴定日期当日被鉴定车辆的技术状况表现与描述,若在当日内被鉴定车辆的市场价值或因交通事故等原因导致车辆的价值发生变化,对车辆鉴定结果产生明显影响时,本二手车技术状况表不作为参考依据。

二手车鉴定评估师: _____

鉴定单位:(盖章) _____

鉴定日期: ____年__月__日

注:本二手车技术状况表由二手车经销企业、拍卖企业、经纪企业使用,作为二手车交易合同的附件。车辆展卖期间,放置在驾驶室前风挡玻璃左下方,为消费者提供参考。

附录 C
(资料性附录)

二手车鉴定评估委托书(示范文本)

委托书编号: _____

委托方名称(姓名):

鉴定评估机构名称:

法人代表证(身份证):

法人代表证:

委托方地址:

鉴定评估机构地址:

联系人:

联系人:

电话:

电话:

因 交易 典当 拍卖 置换 抵押 担保 咨询 司法裁决 其他(须注明)需要,委托人与受托人达成委托关系,号牌号码为 _____,车辆类型为 _____,车辆识别代号(VIN 码)/车架号为 _____ 的车辆进行技术状况鉴定并出具评估报告书,____年____月____日前完成。

委托评估车辆基本信息

车 辆 情 况	厂牌型号			使用用途	营运 <input type="checkbox"/> 非营运 <input type="checkbox"/>
	总质量/座位/排量			燃料种类	
	注册登记日期	年	月	日	车身颜色
	已使用年限	年	个月	累计行驶里程(万 km)	
	大修次数	发动机(次)		整车(次)	
	维修情况				
	事故情况				
价值反映	购置日期	年	月	日	原始价格(元)
备注:					

委托方:(签字、盖章)

受托方:(签字、盖章)

年 月 日

年 月 日

1. 委托方保证所提供的资料客观真实,并负法律责任。
2. 仅对车辆进行鉴定评估。
3. 评估依据:《机动车运行安全技术条件》(GB 7258)、《二手车鉴定评估技术规范》(GB/T 30323)等。
4. 评估结论仅对本次委托有效,不可用作其他用途。
5. 鉴定评估人员与有关当事人没有利害关系。
6. 委托方如对评估结论有异议,可于收到《二手车鉴定评估报告》之日起 10 日内向受托方提出,受托方应给予解释。

附录 D

(资料性附录)

二手车鉴定评估报告(示范文本)

××××鉴定评估机构评报字(20 年)第××号

一、绪言

_____ (鉴定评估机构)接受_____的委托,根据国家有关评估、《二手车流通管理办法》和《二手车鉴定评估技术规范》(GB/T 30323)的规定,本着客观、独立、公正、科学的原则,按照公认的评估方法,对牌号为_____的车辆进行了鉴定。本机构鉴定评估人员按照必要的程序,对委托鉴定评估的车辆进行了实地查勘与市场调查,并对其在_____年_____月_____日所表现的市场价值做出公允反映。

二、委托方信息

委托方:_____ 委托方联系人:_____
联系电话:_____ 车主姓名/名称:_____ (填写机动车登记证书所示的名称)

三、鉴定评估基准日 _____年_____月_____日

四、鉴定评估车辆信息

厂牌型号:_____ 牌照号码:_____
发动机号:_____ 车辆识别代号/车架号:_____
车身颜色:_____ 表征里程:_____ 注册登记日期:_____
年审检验合格有效期至:_____年_____月_____日 交强险截止日期:_____年_____月_____日
车船税截止日期:_____年_____月_____日
是否查封、抵押车辆:是 否 车辆购置税(费)证: 有 无
机动车登记证书: 有 无 机动车行驶证: 有 无
未接受处理的交通违法记录:有 无
使用性质:公务用车 家庭用车 营运用车 出租车 其他:_____

五、技术鉴定结果

技术状况缺陷描述:_____

重要配置及参数信息:_____

技术状况鉴定等级:_____ 等级描述:_____

六、价值评估

价值估算方法:现行市价法重置成本法其他_____

计算过程:_____

价值估算结果:车辆鉴定评估价值为人民币_____元,金额大写:_____

七、特别事项说明^[1]

八、鉴定评估报告法律效力

本鉴定评估结果可以作为作价参考依据。本项鉴定评估结论有效期为 90 天,自鉴定评估基准日至_____年_____月_____日止;

九、声明

(1) 本鉴定评估机构对该鉴定评估报告承担法律责任;

(2) 本报告所提供的车辆评估价值为评估基准日的价值；

(3) 该鉴定评估报告的使用权归委托方所有，其鉴定评估结论仅供委托方为本项目鉴定评估目的使用和送交二手车鉴定评估主管机关审查使用，不适用于其他目的，否则本鉴定评估机构不承担相应法律责任；因使用本报告不当而产生的任何后果与签署本报告的鉴定评估人员无关；

(4) 本鉴定评估机构承诺，未经委托方许可，不将本报告的内容向他人提供或公开，否则本鉴定评估机构将承担相应法律责任。

附件：

- 一、二手车鉴定评估委托书
- 二、二手车鉴定评估作业表
- 三、车辆行驶证、机动车登记证书复印件
- 四、被鉴定评估二手车照片(要求外观清晰，车辆牌照能够辨认)

二手车鉴定评估师(签字、盖章)

复核人^[2](签字、盖章)

年 月 日

(二手车鉴定评估机构盖章)

年 月 日

^[1] 特别事项是指在已确定鉴定评估结果的前提下，鉴定评估人员认为需要说明在鉴定过程中已发现可能影响鉴定评估结论，但非鉴定评估人员执业水平和能力所能鉴定评估的有关事项以及其他问题。

^[2] 复核人是指具有高级二手车鉴定评估师资格的人员。

备注：1. 本报告书和作业表一式三份，委托方二份，受托方一份；

2. 鉴定评估基准日即为《二手车鉴定评估委托书》签订的日期。